

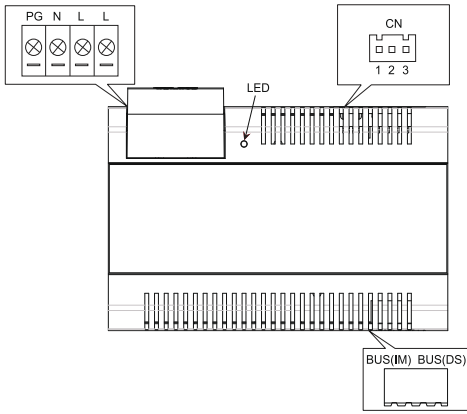
1. Tanıtım:

2K-PC6 ürünü 2 kablolu sistem için güç kaynağı ve ayrırcı özelliğine sahip olarak tasarlanmış olup güç kaynağı ve tüm sistemi birleştirmek için kullanılan ayrırcı üniteyi ayrı ayrı cihazlar olarak kullanmak yerine tek bir cihaz üzerinde birleştirmiş, dış kapıyı daire içi monitörü ve diğer aksesuarları destekleyen separatörlü güç kaynağıdır.

Özellikleri aşağıdaki gibidir:

- Evrensel AC giriş
- Çoklu koruma: kısa devre, aşırı yük, aşırı gerilim
- 2K-PS güç ayrırcı cihazla bütünleşmiş olup ek olarak 2K-PS'ye ihtiyaç duymaz
- 4.3 inch için 20 daireye kadar, 7 inch için 4~8 daire aralığını destekler. Sonrasında ilave 2K-PC6 kullanılmalıdır.
- Raylı montaj özelliği

2. Terminal İşlevleri:



PG: Topraklama

N: AC Giriş.

L: AC Giriş.

LED: Güç göstergesi, enerji geldiğinde daima aktif

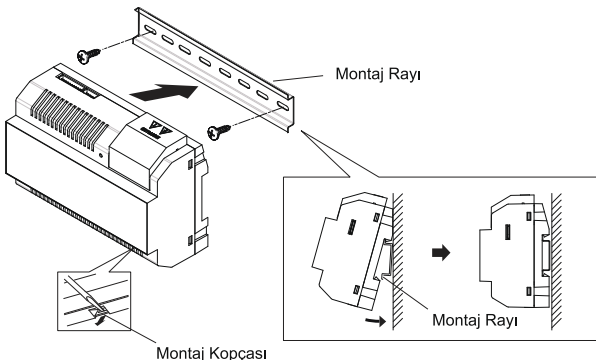
CN: Normal separatörlü güç kaynağı ve yardımcı separatörlü güç kaynağı seçim terminali. Lütfen bölüm 4 e bakınız.

BUS(IM): Daire içi monitör bağlantı ucu.

BUS(DS): Dış kapı bağlantı ucu.

3. Montaj:

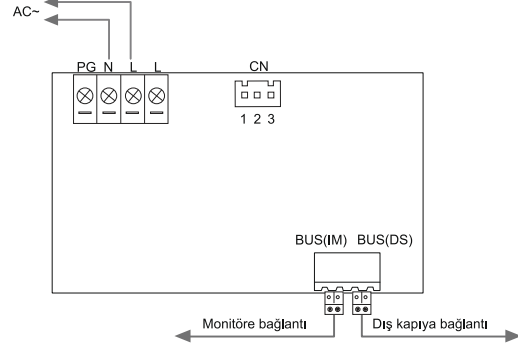
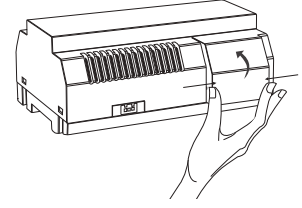
- 1.Adım: Vidayla duvara ray montajını yapınız
- 2.Adım: Montaj kopçasını aşağı çektikten sonra üniteyi ray üzerine asınız.



4. Kablolama:

AC Kapağını Açma İşlemi:

1. Elinizle kapağın alt kenarlarından merkeze doğru bastırınız.
2. Bastırmaya devam edin ve kapağı dışarı doğru çekin.



Not:

1. AC kablosu pakete dahil değildir. Farklı ülkelerin gereksinimleriyle uygun olmalıdır.
2. Normal separatörlü güç kaynağı olarak çalışırsa CN'deki pin1&3 C3-3P kablosuyla kısa devre olur. (C3-3P paketin içinde mevcut) Fakat yedek separatörlü güç kaynağı olarak kullanılırsa CN'deki C3-3P kablosu çıkartılır.

5. Özellikler:

Giriş Voltajı:	100~240Vac
Giriş Frekansı:	50~60Hz
Nominal Çıkış Voltajı:	DC 28V±2V
Nominal Çıkış Akımı:	1.5A
Çalışma Sıcaklığı:	-10°C~50°C
SW Portu Giriş Voltajı:	Max.230Vac, 2A
Ölçüler:	140*90*60mm

6. Uyarı:

- Cihaz sadece firmamız tarafından verilen 2 kablolu ürünlerle kullanılabilir.
- Cihazı belirtilmemiş bir güç kaynağıyla bağlamayınız. Yangın veya elektrik şokuyla sonuçlanabilir.
- Sökmeyiniz veya cihazda değişiklik yapmayınız. Yangın veya elektrik şokuyla sonuçlanabilir.
- Cihaz yetkili bir teknik personel tarafından bağlanmış olmalıdır.
- Cihazı su ve başka sıvılardan uzak tutunuz. Yangın veya elektrik şokuyla sonuçlanabilir.